

安装手册
智能太阳能供电模块
TL-SP105H



请扫描上方二维码下载
最新“TP-LINK物联”APP!
(仅中国大陆、港澳台地区可用)

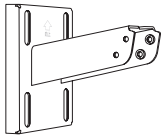
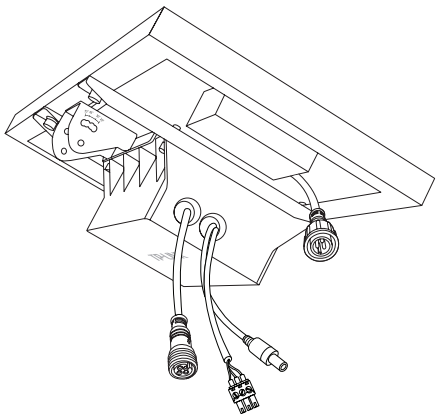
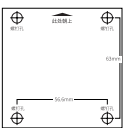

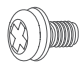
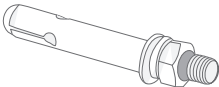
声明

Copyright © 2023 普联技术有限公司
版权所有，保留所有权利

未经普联技术有限公司明确书面许可，任何单位或个人不得擅自仿制、复制、誊抄或转译本手册部分或全部内容，且不得以营利为目的进行任何方式（电子、影印、录制等）的传播。

TP-LINK®为普联技术有限公司注册商标。本手册提及的所有商标，由各自所有人拥有。本手册所提到的产品规格和资讯仅供参考，如有内容更新，恕不另行通知。除非有特殊约定，本手册仅作为使用指导，所作陈述均不构成任何形式的担保。

物品清单

<p>支架 (1个)</p> 	<p>太阳能组件 (1块)</p> 	
<p>螺钉孔定位标贴 (1份)</p> 	<p>安装手册 (1份)</p>  <p>太阳能组件固定螺钉 (4个)</p>  <p>膨胀螺栓 (4个)</p> 	

第1章 产品介绍

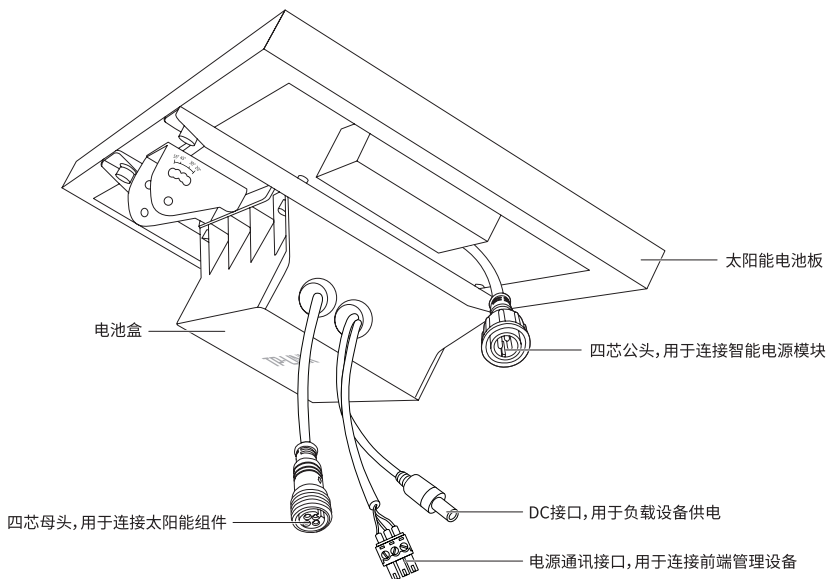
1.1 产品简介

TP-LINK智能太阳能供电模块由太阳能组件和支架两部分组成。

TP-LINK智能太阳能供电模块可以在不接入市电的情况下，为各类电子设备（如安防监控摄像头、室外无线AP、无线网桥、4G路由器等）提供稳定可靠的12V直流电压输出，广泛应用于农村、景区、果园、水库、厂矿、森林等供电、组网困难的场景。

1.2 产品外观

◆ 太阳能组件（包含太阳能电池板和电池盒）

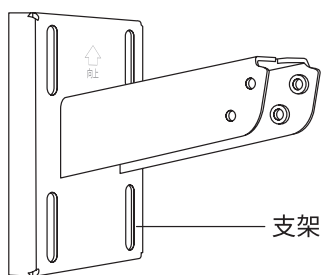


• 规格参数

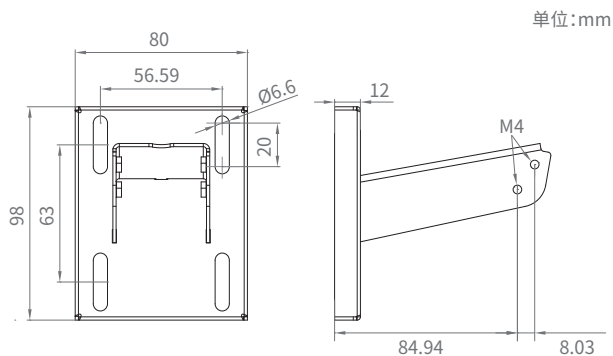
参数项	TL-SP105H
总尺寸(含支架)	355*260*156.5mm
总重量	2kg

电池板尺寸	355*198*25mm
材质	单晶硅
电池容量	5200mAH
电池工作电压	8.5~12.4V
太阳能板规格	10W/5.5V
输出规格	8.5~12.4V/2.3A
工作温度	-20°C~60°C

◆ 支架



· 支架尺寸



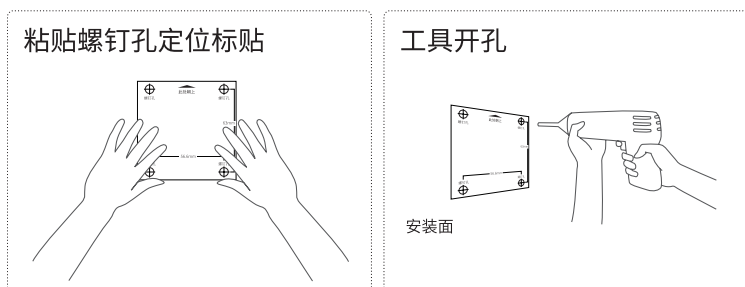
第2章 产品安装

1. 安装支架

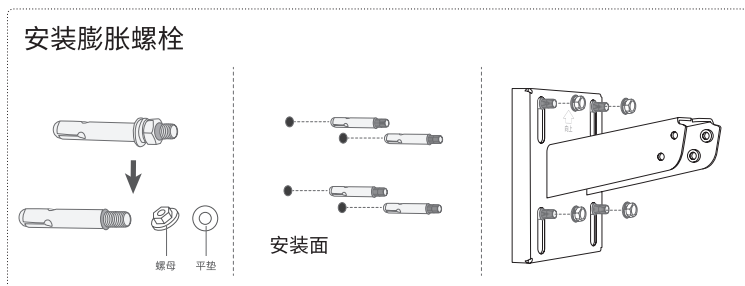
本产品支持壁挂安装和抱杆安装，如下介绍两种安装方式的支架安装。

• **壁挂安装：**通过膨胀螺栓将支架固定到墙面上。

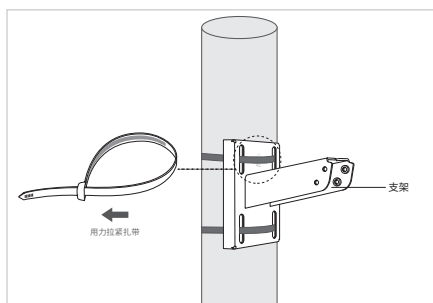
1. 可将螺钉孔定位标贴放粘贴于安装面，通过定位标贴，用冲击钻在墙面上钻出安装孔。



2. 先将膨胀螺栓螺母和平垫拆下后放入已打好的孔内，穿上支架再装上平垫和螺母，拧紧螺母膨胀完成安装。



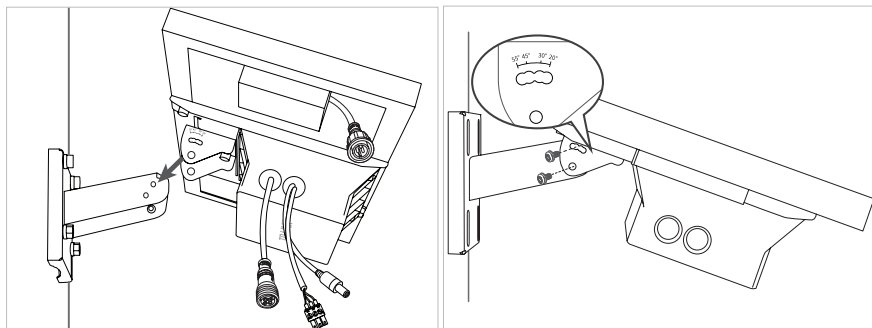
• **抱杆安装：**通过抱箍或扎带穿过支架背面的线孔，将支架固定在抱杆上。



根据指南针或手机指南针类软件确定方向，调整支架朝向，以获得最大的太阳能能量（北半球方位角朝向正南，南半球朝向正北）。

2. 安装太阳能组件

将太阳能电池板固定在支架上。根据项目所在地确定好安装倾角（倾角可根据项目所在地纬度确定，也可参考文末附录B 中国主要城市太阳能组件安装推荐倾角）。



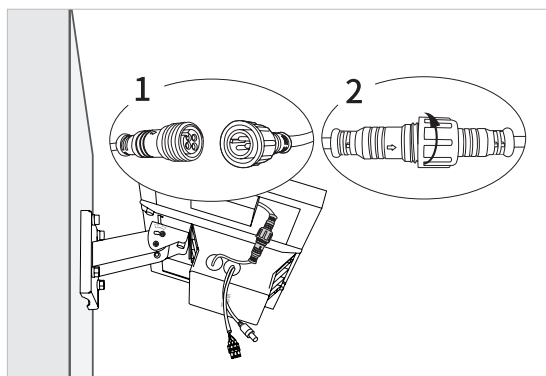
安装太阳能板与支架固定请使用配套螺钉。

太阳能电池板倾角推荐（下述倾角对应支架上的孔洞）：

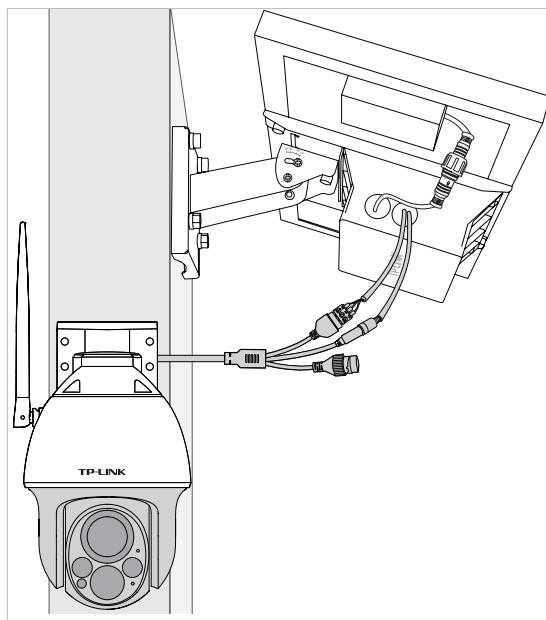
倾角推荐	典型地区
20°	重庆市、福建南部、海南、广东、广西等地区
30°	上海市、江苏、浙江、安徽、福建北部、江西、河南、湖北、湖南、四川南部、贵州、云南、陕西南部、甘肃南部、青海南部部分地区
45°	北京市、天津市、河北大部分、山西、山东、陕西北部、甘肃北部、青藏高原地区、新疆南部地区
55°	河北北部、辽宁、吉林、黑龙江、内蒙古大部、宁夏、新疆克拉玛依及北部区域

3. 线路连接

1. 将四芯公头接入电池模块的四芯母头，接入后拧紧防水帽。



2. 将负载设备连入到太阳能供电模块的相关接口, 注意做好严格的防水措施。



注意: 摄像头等产品按照各自说明书, 分别通过专用的APP进行配置即可。



相关安规符号释义请扫描二维码查看。

附录A 安装注意事项及常见异常处理

1. 太阳能电池板安装

- 搬运、安装过程中应注意轻拿轻放，严禁碰撞、敲击，以免损坏；
- 放置电池板时应保证太阳能板正面朝上水平放置，凹凸不平的地面可能划伤、损坏太阳能板；
- 应保证安装点位四周无遮挡，如果安装在房屋、树木周围，需保证电池板安装高度高于障碍物；
- 所有电池板接口应注意做好严格的防水措施，避免出现短路、漏电等问题。

2. 常见异常处理方法

a. 系统运行时间短，监控时间短

- 电池板断开：检查太阳能电池板接口是否接好，保证电池板处于工作状态；
- 电池板被遮挡：检查太阳能电池板是否存在被异物遮挡或电池板正面脏污，遮挡或电池板脏污会影响电池板发电效率；
- 系统选型不合理：确认设备功耗，若功耗较大建议更换规格更高的太阳能供电产品。

b. 摄像机不在线、AP无法上网

- 供电不足：检查太阳能电池板接口、网络接口，保证所有设备处于正常工作状态；
- SIM卡异常：检查4G设备、4G传输设备的SIM卡是否正常接入，有没有插反，4G信号强度是否满足使用需求，4G卡是否欠费等。

附录B 中国主要城市太阳能组件安装推荐倾角

城市	所在省份	经度 (东经)	纬度 (北纬)	推荐倾角
北京	北京	116°	39°	45°
长春	吉林	125°	43°	55°
长沙	湖南	113°	28°	20°
成都	四川	104°	30°	20°
重庆	重庆	106°	30°	20°
敦煌	甘肃	94°	40°	55°
福州	福建	119°	26°	30°
广州	广东	113°	23°	20°
贵阳	贵州	107°	27°	55°
哈尔滨	黑龙江	126°	45°	55°
海口	海南	110°	20°	20°
杭州	浙江	119°	30°	30°
合肥	安徽	117°	32°	30°
呼和浩特	内蒙古	111°	40°	55°
济南	山东	117°	37°	45°
昆明	云南	102°	24°	30°
拉萨	西藏	91°	30°	45°
兰州	甘肃	103°	36°	45°
南昌	江西	116°	28°	30°
南京	江苏	118°	32°	30°
南宁	广西	108°	23°	20°
上海	上海	121°	31°	30°
沈阳	辽宁	123°	42°	55°
深圳	广东	114°	22°	20°
石家庄	河北	114°	38°	45°
太原	山西	112°	37°	45°
天津	天津	117°	39°	45°
武汉	湖北	114°	30°	30°
乌鲁木齐	新疆	87°	43°	55°
西安	陕西	108°	34°	30°
西宁	青海	101°	36°	45°
银川	宁夏	106°	38°	45°
郑州	河南	114°	35°	30°

附录C 有毒有害物质声明

部件名称	有毒有害物质或元素					
	铅(Pb) 及其化合物	汞(Hg) 及其化合物	镉(Cd) 及其化合物	六价铬(Cr(VI)) 化合物	多溴联苯 (PBB)	多溴二苯醚 (PBDE)
PCB	○	○	○	○	○	○
PCBA焊点	×	○	○	○	○	○
元器件 (含模块)	×	○	○	○	○	○
金属结构件	○	○	○	○	○	○
塑胶结构件	○	○	○	○	○	○
纸质配件	○	○	○	○	○	○
玻璃	○	○	○	○	○	○
光盘	○	○	○	○	○	○
线缆	○	○	○	○	○	○

本表格依据SJ/T 11364的规定编制。

○：表示该有害物质在该部件所有均质材料中的含量均在GB/T 26572规定的限量要求以下。

×：表示该有害物质至少在该部件的某一均质材料中的含量超出GB/T 26572规定的限量要求。（但该项目仅在库存或已加工产品中有少量应用，且按照计划正在进行环保切换，切换后将符合上述规定。）



此环保使用期限只适用于产品在用户手册所规定的条件下工作。

附录D 保修说明

尊敬的客户, 您好!

承蒙惠顾TP-LINK产品, 谨致谢意! 为保障您的权益, 请您在购机后仔细阅读以下内容:

一. 下列情况不属于免费维修范围, 普联技术有限公司可提供有偿服务, 敬请关注:

- 已经超出保换、保修期限;
- 未按使用说明书要求安装、使用、维护、保管导致的产品故障或损坏;
- 擅自涂改、撕毁产品条形码;
- 未经普联技术有限公司许可, 擅自改动本身固有的设置文件或擅自拆机修理;
- 意外因素或人为行为导致产品损坏, 如输入不合适电压、高温、进水、机械破坏、摔坏、产品严重氧化或生锈等;
- 客户发回返修途中由于运输、装卸所导致的损坏;
- 因不可抗拒力如地震、火灾、水灾、雷击等导致的产品故障或损坏;
- 其他非产品本身设计、技术、制造、质量等问题而导致的故障或损坏。

二. 技术支持和软件升级服务:

在您送修产品之前, 请致电我公司技术支持热线: 400-8830-630, 以确认产品故障。您也可以发送邮件至fae@tp-link.com.cn寻求技术支持。同时我们会在第一时间内将研发出的各产品驱动程序、最新版本升级软件发布在我们的官方网站: www.tp-link.com.cn, 方便您免费下载。

三. TP-LINK产品售后服务承诺: 两年保修

更多详细资料请查询TP-LINK官方网站

特别说明:

- 外置电源保换期为1年, 电池保换期为6个月, 鼠标保换期为3个月。如因用户使用不当或意外因素, 造成电源适配器或电池有明显的硬物损伤、裂痕、断脚、严重变形, 电源线破损、断线、裸芯等现象则不予保换, 用户可另行购买。
- 保修保换仅限于主机, 包装及各类连线、软件产品、技术资料等附件不在保修保换范围内。无线外置天线及光纤头元器件保换期为3个月。
- 若产品购买后的15天内出现设备性能问题, 且外观无划伤, 可直接更换新产品。在免费保换期间, 产品须经过普联技术有限公司检测, 确认故障后, 将更换同一型号或与该产品性能相当的返修良品, 更换下来的瑕疵产品归普联技术有限公司所有; 无故障产品, 将原样退回。
- 在我们的服务机构为您服务时, 请您带好相应的发票和产品保修卡; 如您不能出示以上证明, 该产品的免费保修期将自其生产日期开始计算。如产品为付费维修, 同一性能问题将享受自修复之日起三个月止的免费保修期, 请索取并保留好您的维修凭证。
- 经普联技术有限公司保换、保修过的产品将享受原始承诺质保的剩余期限再加三个月的质保期。
- 返修产品的邮寄费用由发送方单向负责。
- 经销商向您作出的非普联技术有限公司保证的其它承诺, 普联技术有限公司不承担任何责任。

TP-LINK[®]

产品合格证

已检验

普联技术有限公司
TP-LINK TECHNOLOGIES CO., LTD.

公司地址：深圳市南山区深南路科技园工业厂房24栋南段1层、3-5层、28栋北段1-4层
公司网址：<http://www.tp-link.com.cn> 技术支持E-mail：smb@tp-link.com.cn
技术支持热线：400-8830-630 7103505924 REV1.1.0